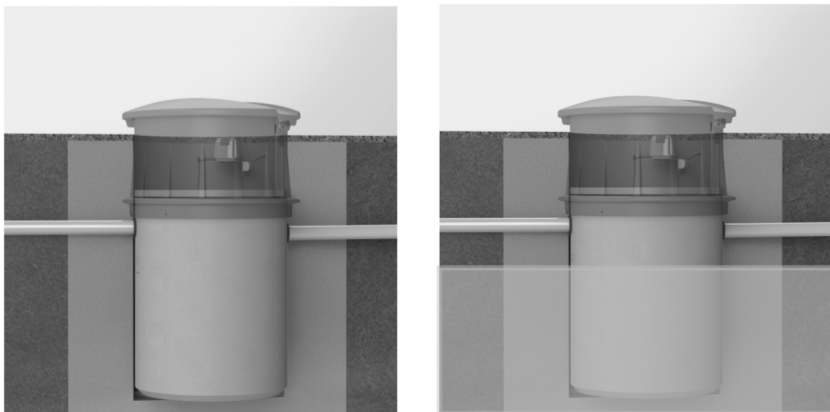


Jätevesisuunnitelman liite

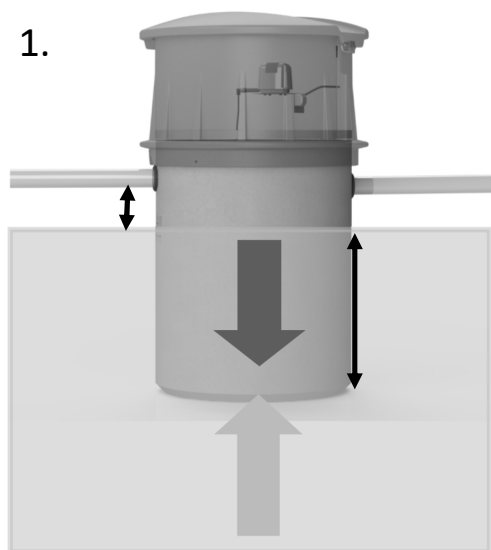
Laitevalmistajan arvio järjestelmän toiminnasta korkean pinta- tai pohjaveden tilanteessa.

1. Järjestelmään kohdistuvat voimat ja niiden suunnat
2. Ankkurointisuunnitelma
3. Viemäriinlinjan korkotasot
4. Lopputulos ja johtopäätökset

Tuote: Biopuhdistaja 3 -harmaavesipuhdistaja, 600 l/vrk



Esimerkkilaskelmat veden noustessa 20 cm:n korkeuteen tulevasta viemäriinlinjasta



Nosteen suunta on ylöspäin ja suuruus:

$$N = \rho g V \approx 10,9 \text{ kN}$$

Hydrostaattisesta paine-erosta aiheutuvan nosteen suuruus on noin 10,9 kN. ↑

Painovoiman suunta on alaspäin ja suuruus:

$$G = mg \approx 11,8 \text{ kN} \downarrow$$

Rungon aiheuttama painovoima alaspäin on yli 11,8kN.

Kokonaisvoima $G - N \approx 0,9 \text{ kN} \downarrow$ ja suunta alaspäin.

2. Ei tarvetta erilliselle ankkurointisuunnitelmalle.

Betonirungon 1200kg painon vuoksi Biopuhdistaja ei nouse nosteen voimasta ylös myöskään korkean pinta- tai pohjaveden tilanteessa. Tämän vuoksi Biopuhdistajan osalta erilliselle ankkurointisuunnitelmalle ei ole tarvetta.

3. Tulevan ja lähtevän viemäriin korkeusero on 5 cm. Purkuviemäri ei joudu padotuskorkeuden alapuolelle.
Huom. Viemäriinlinjan padotuskorkeus on tarkastettava erikseen purkupaikan osalta!

4. Esimerkin mukaisessa tilanteessa järjestelmän toiminta säilyy normaalina myös korkean pinta- tai pohjaveden tilanteessa.